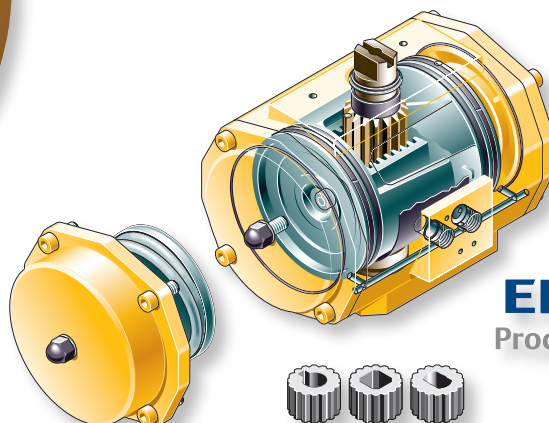
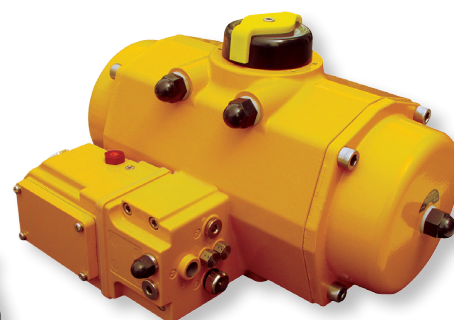




EL-O-MATIC™





Caractéristiques (exécution standard)

Matériaux	Matériaux légers, faible inertie
Température	De - 20 °C jusqu'à + 80 °C
Pression	De 2 bar jusqu'à 8 bar
Couple de manoeuvre	10 Nm jusqu'à 4954 Nm (couples de manoeuvre plus hautes disponibles sur demande)
Rotation	Type E: 91,5° (0.5° CW jusqu'à 91° CCW) - type F: 0° ~ 90° -5°/+10° +80° ~ +95°
Durée de vie	Minimum de 500 000 cycles
Montage (contacts fin de course)	Suivant VDI/VDE 3845 Hauteur axe F12 jusqu'à 350 = 20 mm - hauteur axe F600 jusqu'à E4000 = 30 mm
Platines et carrés d'entraînement (montage)	Suivant ISO 5211 □ Suivant DIN 3337 ◇ Ajustable par insert E- & F-série
Exécutions	Simple et double effet Normalement ouvert et normalement fermé






Exécutions spéciales

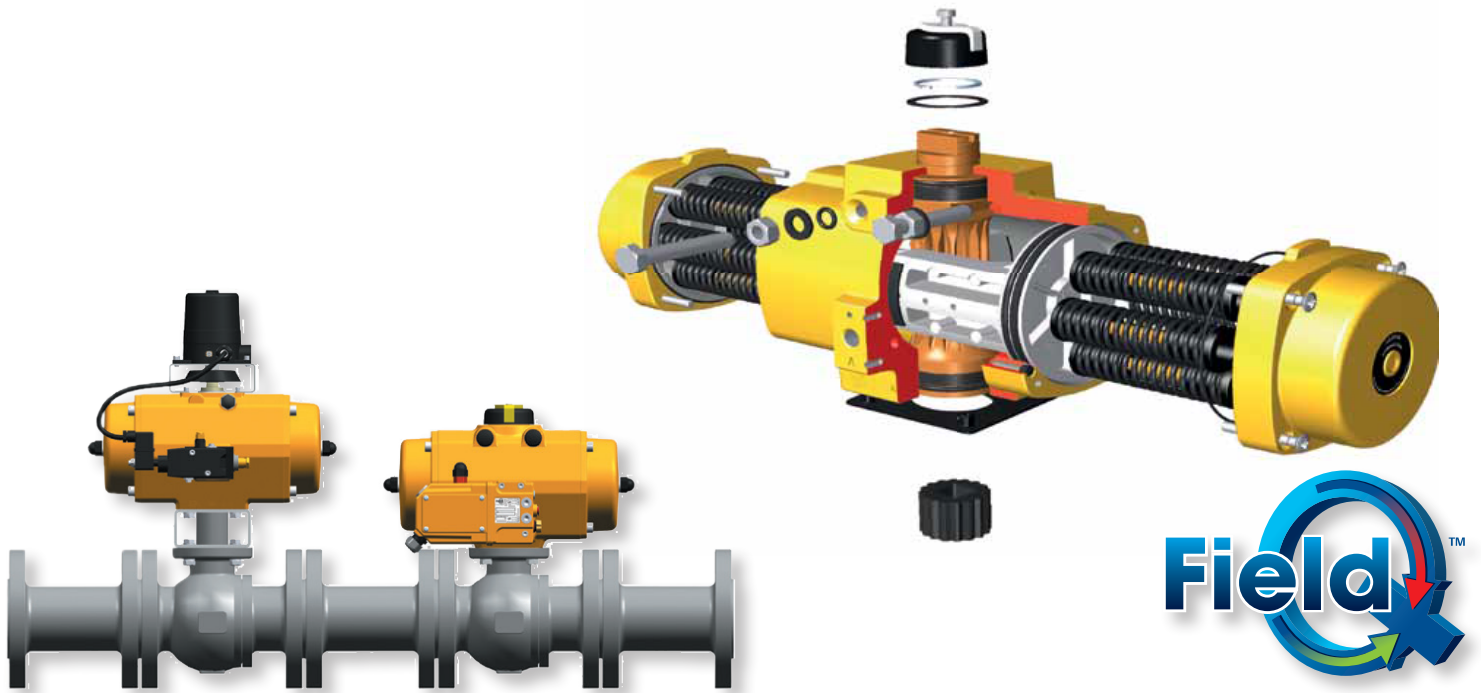
	Commande pneumatique à 180°, commande pneumatique à 3 positions, commande pneumatique pour températures de -40 °C jusqu'à +120 °C, commande pneumatique ignifugé, étanchéités spéciaux, finition spéciaux
--	---

Matériaux

Corps	Alliage d'aluminium Finition: E-série poudre Polyester F-série poudre Polyurethane
Axe	Alliage d'aluminium dur anodisé
Couvercles	Alliage d'aluminium, finition E-série: poudre polyester, finition F-série: poudre Polyuréthane
Pistons	Alliage d'aluminium

Certificats

 PED 2014/68/EU    	ISO 9001
	PED 2014/68/EU
	Directive Machines 2006/42/EC: Appendix IIb
	ATEX 2014/34/EU II 2 Gc IIC TX & ATEX 2014/34/EU II 2 Dc IIIC TX
	Calculations MTBF pour SIL 3 "Mean Time Between Failure"
	TUV nord
Certificat Lloyds ENV1, ENV2, ENV3 95/30022	
Certificat GOST-R	

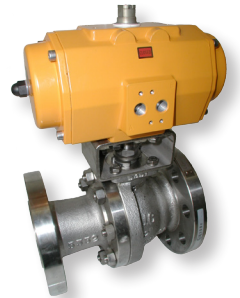
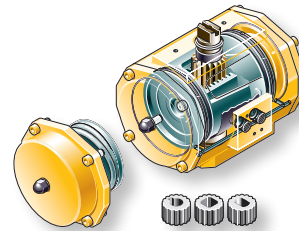


3-VOIES

INSERTS

SECTION

ENCOMBREMENT LONG

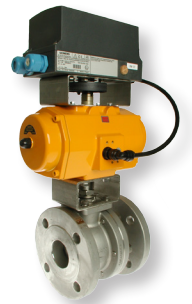


ACCOUPLLEMENT & BRIDE

MONTAGE DIRECT

OUVERT-FERME

POSITIONNEUR



REGULATEUR DE VITESSE

BLOC RENIFLARD

EMBASE D'ARRET & PURGE

COMMANDE DE SECOURS

