

**ALGEMENE KENMERKEN:**

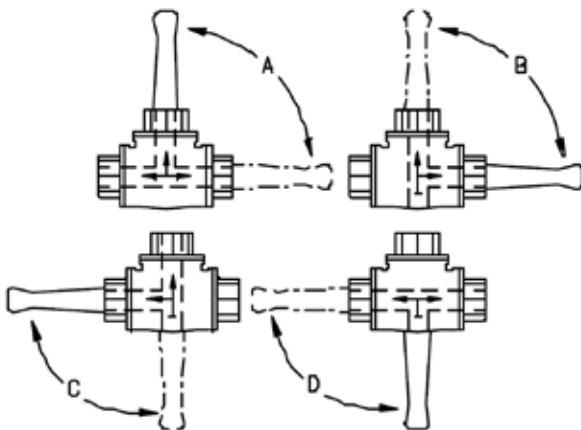
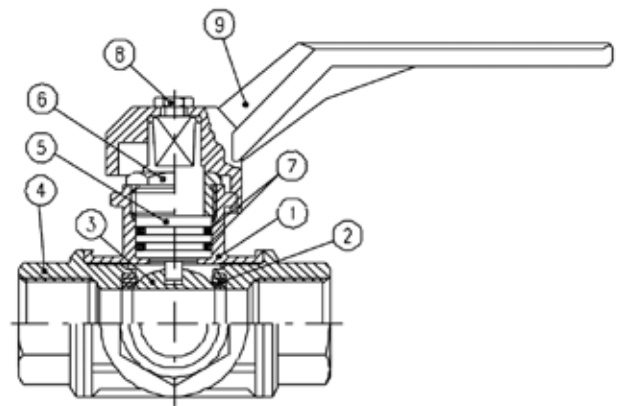
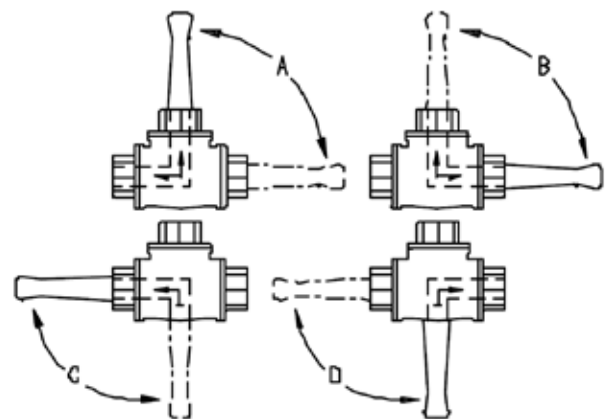
- Volle doorlaat
- Niet-uitdrukbare spindel
- BSP binnendraad volgens ISO 228
- Zitting in PTFE
- Test en inspectie volgens UNI 8858

**FIGUUR:**
**04900L:** 3-weg kogelkraan met L-poort

**04900T:** 3-weg kogelkraan met T-poort

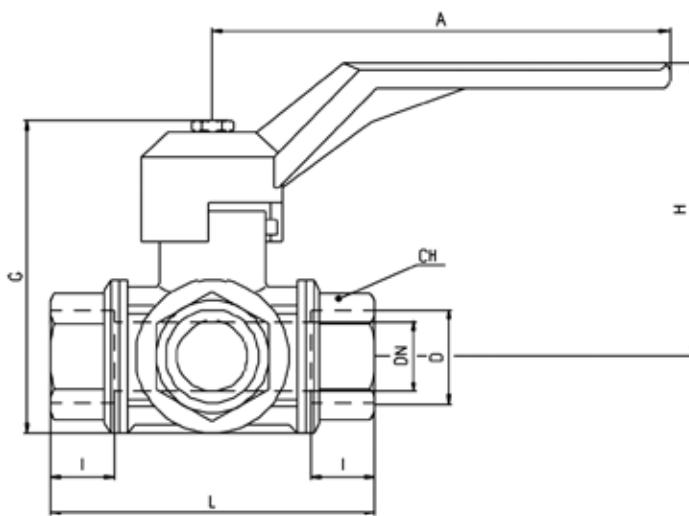
**MATERIALEN:**

Pos.	Omschrijving	Materialen
1	Huis	Messing CW617N
2	Zitting	PTFE
3	Kogel	Messing CW617N
4	Aansluitstuk	Messing CW617N
5	Spindel en spindeldichting	Messing CW614N
6	Moer	Messing CW614N
7	O-ring	Viton
8	Schroef	Staal
9	Hendel	Aluminium


**FIG. 04900T**

**FIG. 04900L**

**AFMETINGEN: (mm)**

Ø D	DN	I	L	G	A	H	CH	Kg
1/4"	10	19	77	75	125	65	22	0,8
3/8"	12	19	77	75	125	65	22	0,8
1/2"	14	19	77	75	125	65	27	0,8
3/4"	18	23	92	91	145	83	34	1,3
1"	23	25	104	105	170	96	41	1,9
1¼"	29	27	118	115	170	102	50	2,6
1½"	36	31	138	128	170	109	57	4,2
2"	45	36	162	165	260	139	70	6,7


**DRUK-TEMPERATUURDIAGRAMMA:**
