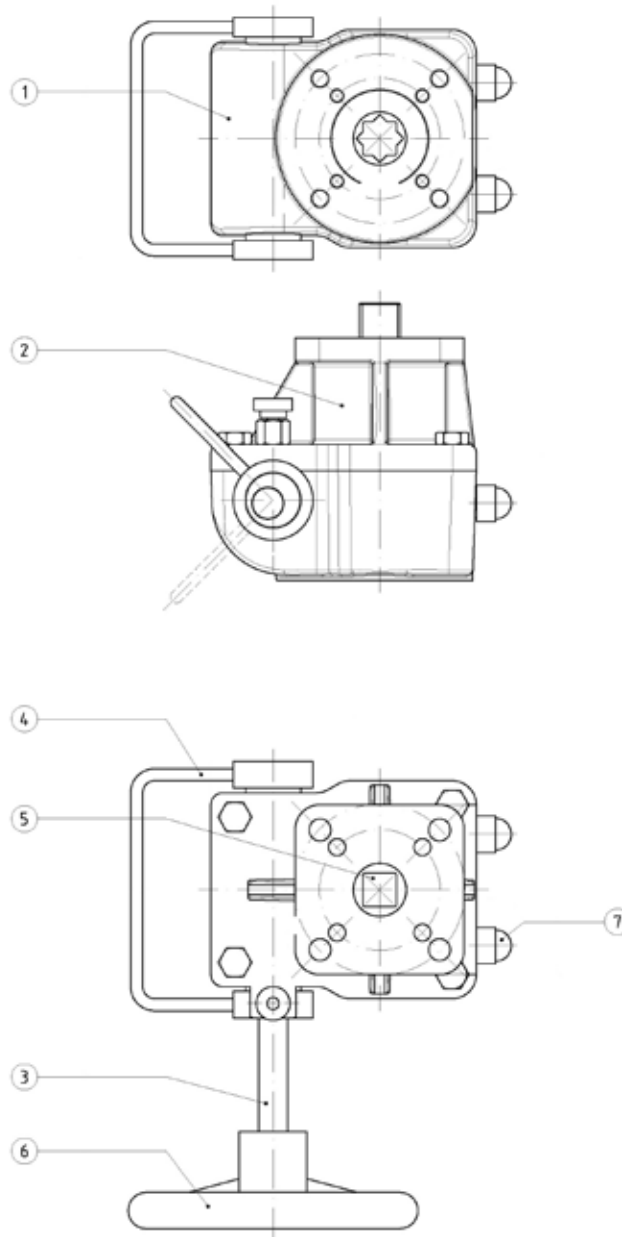


CARACTERISTIQUES:

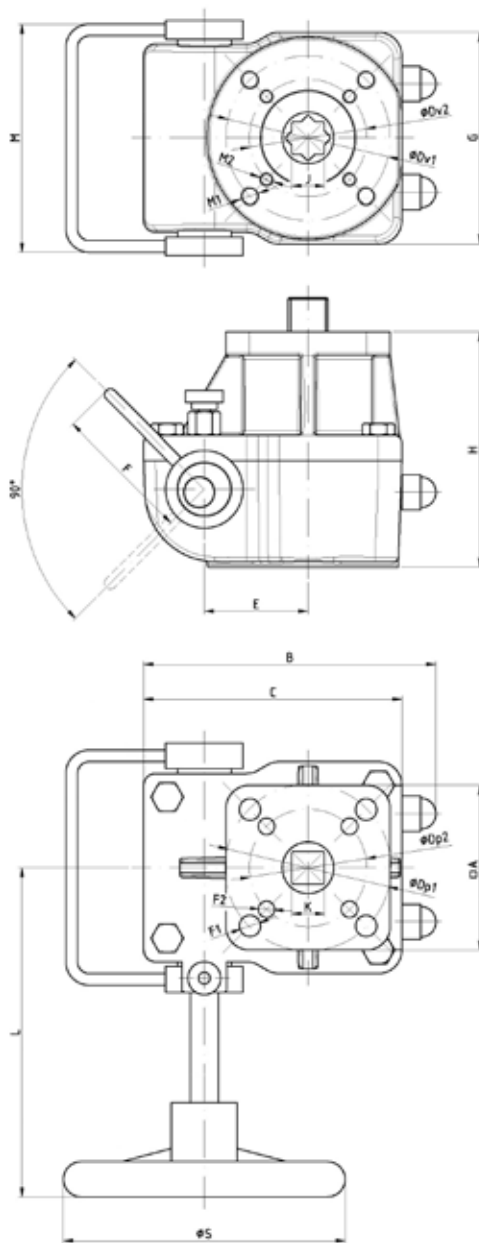
- Réducteur pour commande secours sur robinets quart de tour avec actuateurs pneumatiques
- Corps en aluminium
- Bride de montage suivant ISO 5211
- Couples de 300 à 5500 Nm
- Température: -30°C ~ +80°C
- IP 65



Type	Ratio	Couple (Nm)	Kg
DG-050	40 : 1	300	2,3
DG-102	36 : 1	810	5,6
DG-140	50 : 1	1310	12,5
DG-165	55 : 1	2600	25,8
DG-254	50 : 1	5500	40,3


MATERIAUX:

Pos.	Description	Matériaux
1	Corps	Aluminium
2	Couvercle	Aluminium
3	Axe	Acier
4	Levier	Acier
5	Carré	Acier
6	Volant	Acier, revêtu Epoxy
7	Capuchon	NBR
	Cannelure	Fonte nodulaire
	Réduteur cannelure	Acier
	Vis	Acier


DIMENSIONS: (mm)

Type	A	B	C	E	F	Dp1	Dp2	K	F1	F2	Kg
DG-050	70	125	110	44	54	70	50	14	8,5	6,5	2,3
DG-102	115	185	160	65	70	125	102	22	13	11	5,6
DG-140	140	230	210	85	78	140	102	27	17	11	12,5
DG-165	165	268	243	105	105	165	140	36	21	17	25,8
DG-254	275	330	283	130	115	165	254	46	21	17	40,3

Type	Dv1	Dv2	J	M1	M2	G	H	L	M	ØS
DG-050	70	50	17	M8	M6	90	100	130	104	200
DG-102	125	102	27	M12	M10	140	124	180	140	300
DG-140	140	-	36	M16	-	190	162	300	180	400
DG-165	165	140	36	M20	M16	230	181	385	210	600
DG-254	165	254	60	M20	M16	265	205	400	225	700

EI-o-Matic

Type	Double effet	Simple effet
DG-50	PD 0025, PD 0040, PD 0065, PD 0100, PD 0150, PD 0200	PE 0025, PE 0040, PE 0065, PE 0100, PE 0150
DG-102	PD 0350, PD 0600	PE 0200, PE 0350
DG-140	PD 0950	PE 0600
DG-165	PD 1600	PE 0950, PE 1600
DG-254	PD 2500, PD 4000	PE 2500

Actreg

Type	Double effet	Simple effet
DG-50	ADA 020, ADA 080, ADA 0130, ADA 0200, ADA 0300	ASR 020, ASR 040, ASR 80, ASR 0130, ASR 200
DG-102	ADA 0500, ADA 0850	ASR 0300, ASR 0500
DG-140	ADA 01200	ASR 0850, ARS 1200
DG-165	ADA 01750, ADA 02100	ASR 01750
DG-254	ADA 02500, ADA 04000	ASR 2100, ASR 02500

Air Torque

Type	Double effet	Simple effet
DG-50	ATD 050, ATD 100, ATD 200, ATD 250, ATD 300, ATD 350	ATS 050, ATS 100, ATS 200, ATS 250, ATS 300
DG-102	ATD 400, ATD 450, ATD 500	ATS 350, ATS 400, ATS 450
DG-140	ATD 550, ATD 600	ATS 500, ATS 550
DG-165	ATD 650	ATS 600, ATS 650
DG-254	ATD 700, ATD 750, ATD 800	ATS 700, ATS 750