

TECHNISCHE BESCHREIBUNG:

- Reduzierter Durchgang
- 90° Schaltweg
- Aufbauflansch nach ISO 5211
- Nicht-ausdrückbare Welle
- Selbstregulierende Spindelpackung
- Kugeldichtung aus RPTFE

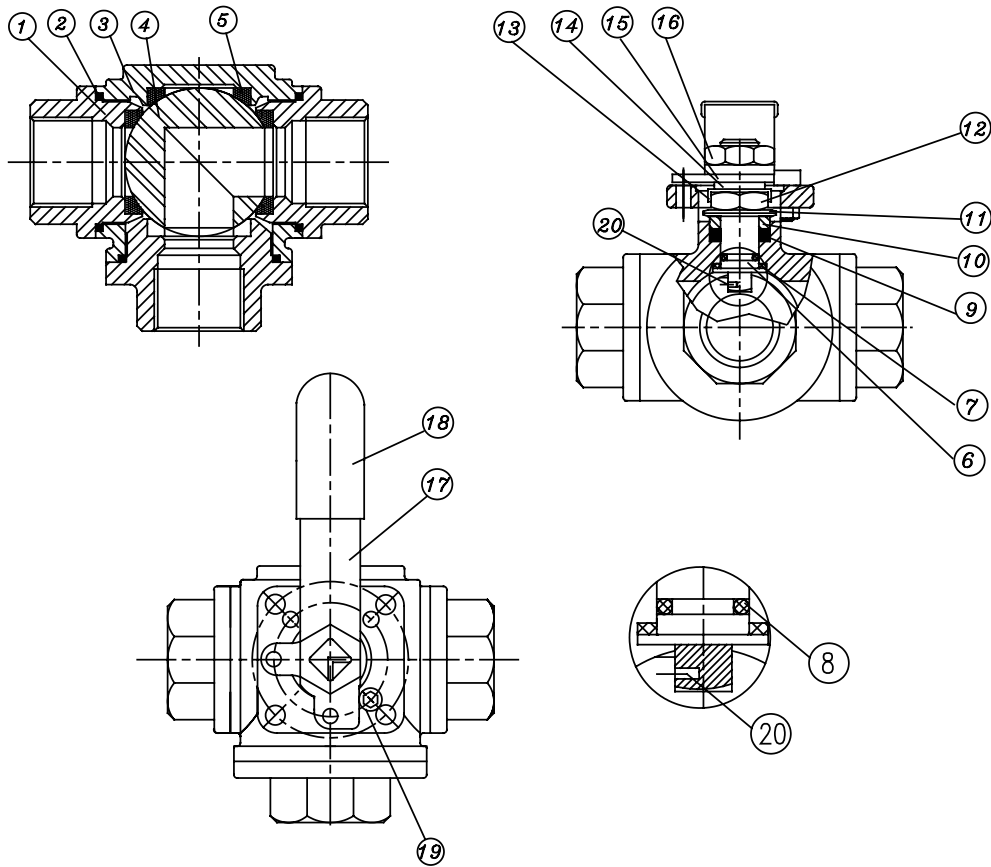
FIGUR:
1370T: BSP nach DIN EN 10266, T-Bohrung

1372T: NPT nach ASME B1.20.1, T-Bohrung

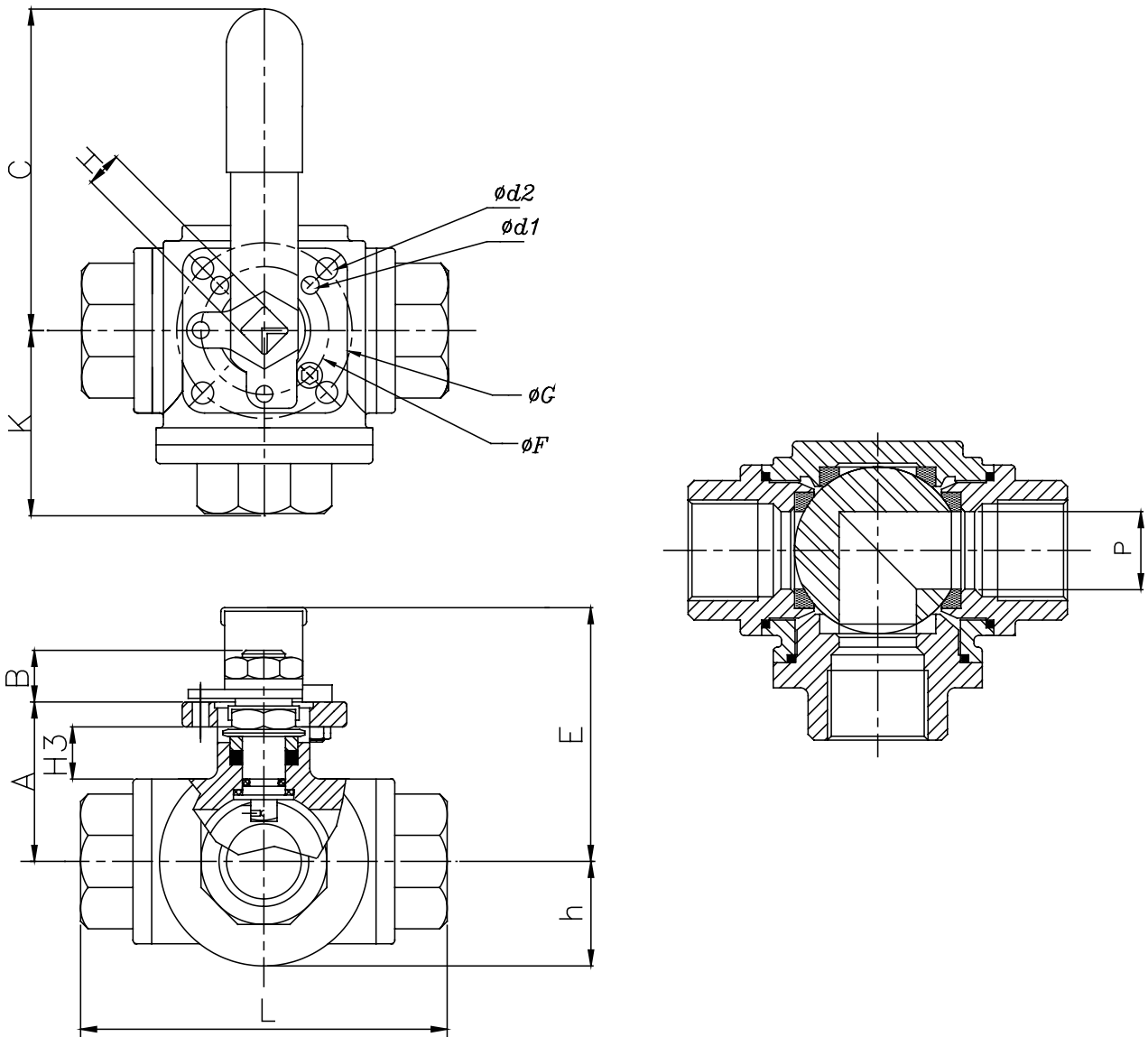
1370L: BSP nach DIN EN 10266, L-Bohrung

1372L: NPT nach ASME B1.20.1, L-Bohrung


AUSFÜHRUNG	
Nach	ANSI B16.34, ANSI B1.20, API 6D
Aufbauflansch	ISO 5211
Markierung	ISO 5209, EN 19
PRÜFUNG UND ZEUGNISSE	
Qualität	ISO 9001
Werkstoff Zeugnisse	EN 10204-3.1
Druckprüfung	API 598



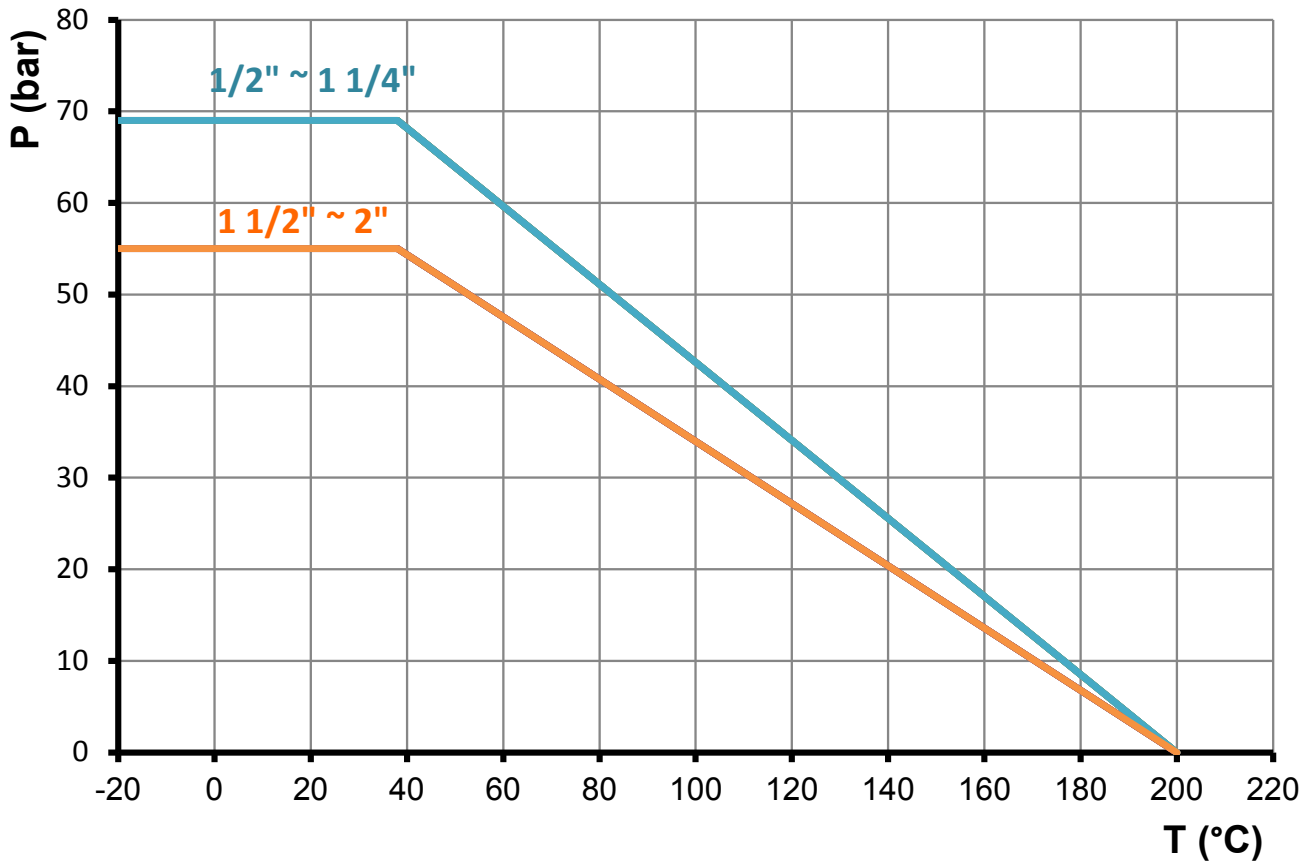
Pos.	Umschreibung	Werkstoffe
1	Ergänzungsteil	A351 Gr CF8M
2	Gehäusedichtung	PTFE
3	Gehäuse	A351 Gr CF8M
4	Kugel	Edelstahl 316
5	Sitzring	RPTFE
6	Welle	Edelstahl 316
7	Wellendichtung	RPTFE
8	O-Ring	Viton
9	Packung	PTFE + 15% Graphit
10	Stopfbuchse	Edelstahl 304
11	Tellerfeder	Edelstahl 301
12	Mutter	Edelstahl 304
13	Scheibe	Edelstahl 304
14	Scheibe	Edelstahl 304
15	Anschlagplatte	Edelstahl 304
16	Mutter	Edelstahl 304
17	Handhebel	Edelstahl 304
18	Handhebelschutz	Vinyl
19	Anschlag	Edelstahl 304
20	Antistatikvorrichtung	Edelstahl 316


ABMESSUNGEN: (mm)

Ø	DN	A	B	C	Ød1	Ød2	E	ØF	ØG
1/2"	15	38,5	11	130	6,0	6,0	62	36	42
3/4"	20	41,0	11	130	6,0	6,0	64	36	42
1"	25	49,0	14	165	6,0	7,1	82	42	50
1 1/4"	32	55,0	14	165	6,0	7,1	89	42	50
1 1/2"	40	63,0	18	205	7,1	9,2	98	50	70
2"	50	74,0	18	205	7,1	9,2	108	50	70

Ø	DN	H	K	L	H3	h	P	ISO5211	Kg
1/2"	15	9	36,0	72	11,8	20,0	12	F03/F04	0,9
3/4"	20	9	41,5	83	13,4	23,2	15	F03/F04	1,5
1"	25	11	49,5	99	14,8	28,0	20	F04/F05	2,2
1 1/4"	32	11	56,0	112	15,0	34,0	25	F04/F05	3,3
1 1/2"	40	14	62,5	125	16,2	39,0	32	F05/F07	5,2
2"	50	14	74,5	149	16,5	48,0	38	F05/F07	9,5

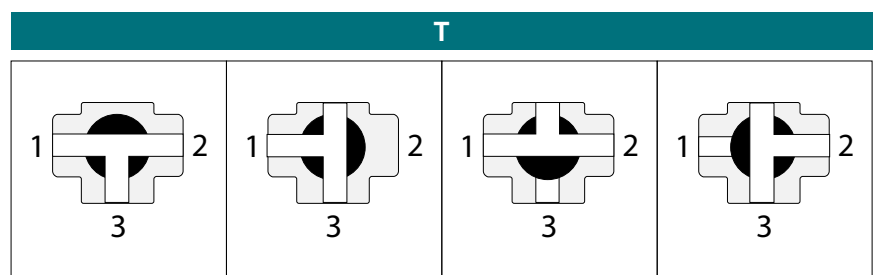
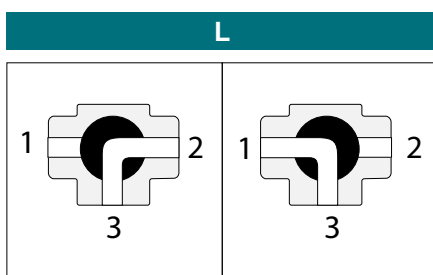
Änderungen vorbehalten

DRUCK-/TEMPERATURDIAGRAMM:

DREHMOMENTE: (in Nm)

Ø	T (Nm)
1/2"	10
3/4"	13
1"	23
1 1/4"	42
1 1/2"	51
2"	59

Kv-WERTE:

Ø	L-Bohrung	T-Bohrung (Gerade)	T-Bohrung (Ecke)
1/2"	9,5	11,2	6,9
3/4"	13,0	16,4	9,5
1"	26,0	29,4	19,0
1 1/4"	40,7	46,7	35,5
1 1/2"	60,6	72,7	46,7
2"	115,0	136,7	83,9

KONFIGURATIONEN:


Änderungen vorbehalten