

TECHNISCHE BESCHREIBUNG:

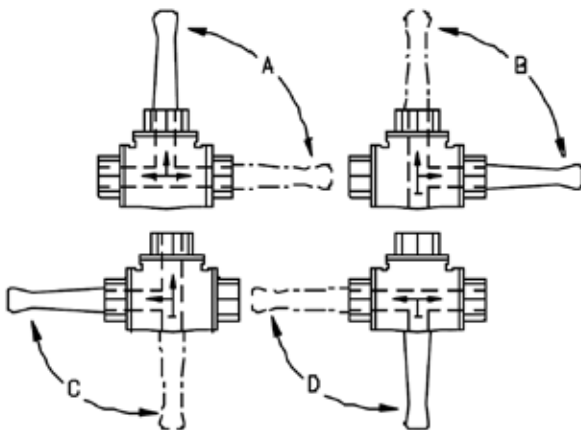
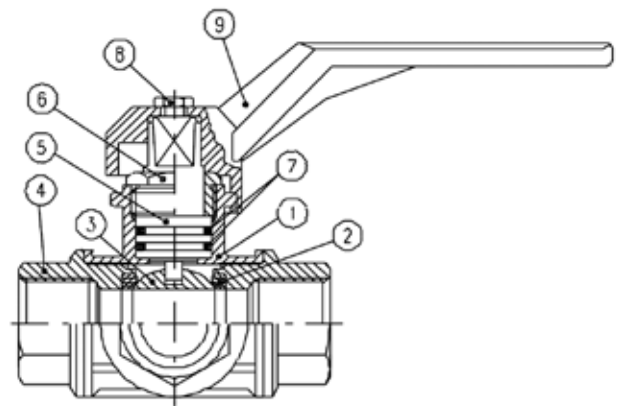
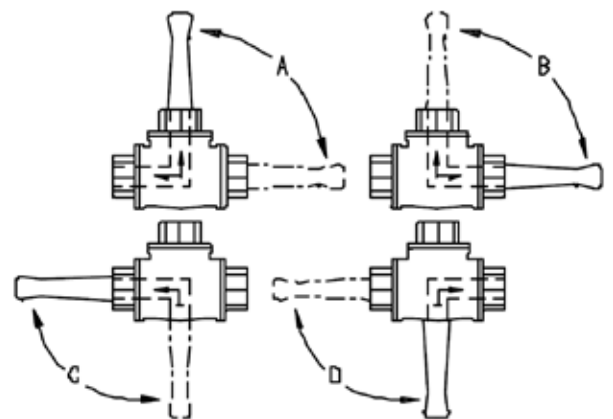
- Voller Durchgang
- Ausblasseichere Welle
- BSP Innengewinde nach ISO 228
- PTFE Sitzringe
- Test und Inspektion nach UNI 8858

FIGUR:
04900L: 3-Wege Kugelhahn mit L-Bohrung

04900T: 3-Wege Kugelhahn mit T-Bohrung

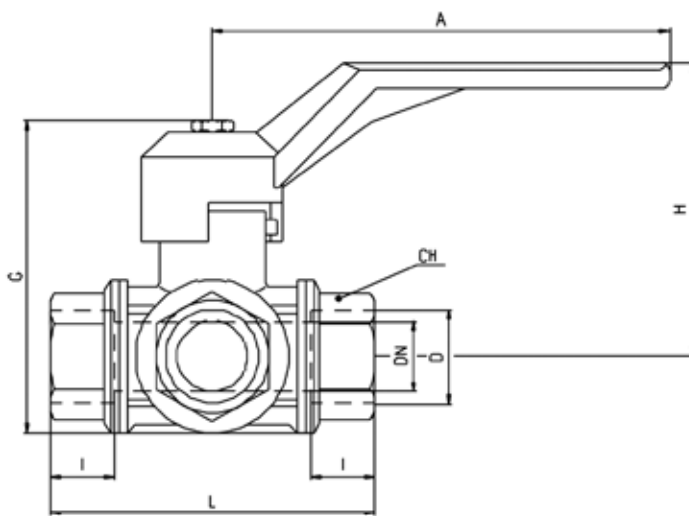
WERKSTOFFE:

Pos.	Umschreibung	Werkstoffe
1	Gehäuse	Messing CW617N
2	Sitzring	PTFE
3	Kugel	Messing CW617N
4	Anschluss	Messing CW617N
5	Welle und Wellendichtung	Messing CW614N
6	Handhebel	Messing CW614N
7	Dichtring	Viton
8	Bolzen	Stahl
9	Handhebel	Aluminium


FIG. 04900T

FIG. 04900L

ABMESSUNGEN: (mm)

Ø D	DN	I	L	G	A	H	CH	Kg
1/4"	10	19	77	75	125	65	22	0,8
3/8"	12	19	77	75	125	65	22	0,8
1/2"	14	19	77	75	125	65	27	0,8
3/4"	18	23	92	91	145	83	34	1,3
1"	23	25	104	105	170	96	41	1,9
1¼"	29	27	118	115	170	102	50	2,6
1½"	36	31	138	128	170	109	57	4,2
2"	45	36	162	165	260	139	70	6,7


DRUCK- UND TEMPERATURDIAGRAMM:
